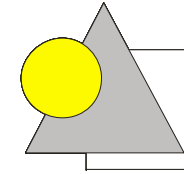


senden Sie diese Aufmaßhilfe per Fax, Post oder Email zurück. Sie erhalten umgehend unser Angebot
Bei Fragen helfen wir Ihnen gerne auch telefonisch !



eS-FOL Oliver Kliem
Sonnenschutz und Fenstergestaltung

Im Bohlgarten 38
58239 Schwerte

Tel.: 0 23 04 / 99 01 36

Fax: 0 23 04 / 99 01 37

esfol@web.de - www.esfol.com

Flächenvorhänge

Ihre Preisanfrage

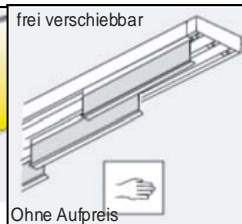
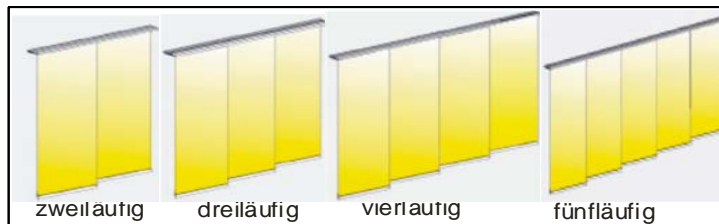
Datum

| | |
|------------------------|--|
| Name | |
| email-Adresse | |
| Tel-Nr. und ggf.Fax-Nr | |

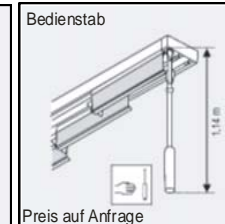
bitte ankreuzen/aussfüllen

| Stck | Schienensystem | | | | Schienenfarbe | | Schienentyp | | Breite cm | Höhe cm | gewünschte Anzahl Paneele | Panel Breite cm | Paneelfarbe u. Beschwertung | | Stofffarbe Nr. | Bedienung | | | Bemerkungen |
|------|----------------|--------|--------|--------|---------------|--------|-------------|---|-----------|---------|---------------------------|-----------------|-----------------------------|--------|----------------|-------------------|-----------|------------|-------------|
| | 2läuf. | 3läuf. | 4läuf. | 5läuf. | weiß | silber | 1 | 2 | | | | | weiß | silber | | frei verschiebbar | Schnurzug | Bedienstab | |
| | | | | | | | | | | | | | | | | | | | |
| | | | | | | | | | | | | | | | | | | | |
| | | | | | | | | | | | | | | | | | | | |
| | | | | | | | | | | | | | | | | | | | |
| | | | | | | | | | | | | | | | | | | | |
| | | | | | | | | | | | | | | | | | | | |

Schienensysteme



Bedienung



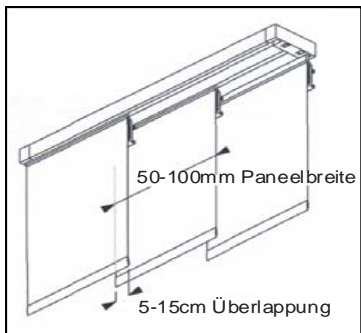
Schienentyp



Typ 1 Basic

Typ 2 Softrail

Panelwagen-Berechnung



Die Breite der Paneele ist frei wählbar. In der Regel liegt Sie zw. 50-100cm

Die empfohlene Überlappung der Paneele beträgt 5-15cm

Minimale Überlappung 5cm
 Breite Panelwagen= $\frac{\text{Anlagenbreite} - \text{gewünschte Überlappung}}{\text{Anzahl Panelwagen}} + \text{gewünschte Überlapp.}$

Beispiel Panelbreite:
 Anlagenbreite **430cm**
 Überlappung **5cm**
 Gewünschte Paneelanzahl **6 Stck**

$$\frac{430 - 5}{6} + 5 = 75,83 \text{ cm} = \text{Panelbreite}$$

Paneelwagen (Beispiel)

