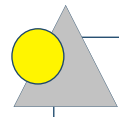


Bedienarten/Ausführungen-Schienen

(Bitte angeben)



eS-FOL

O.Kliem

Sonnenschutz u. Fenstergestaltung

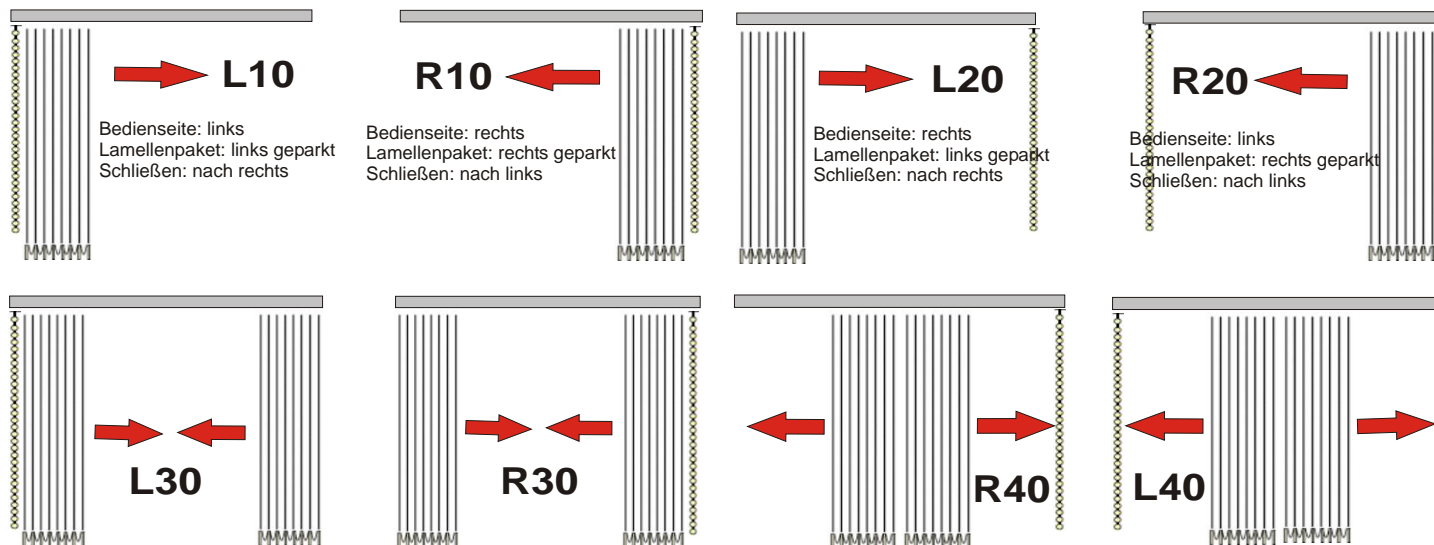
Im Bohrgarten 38

58239 Schwerte

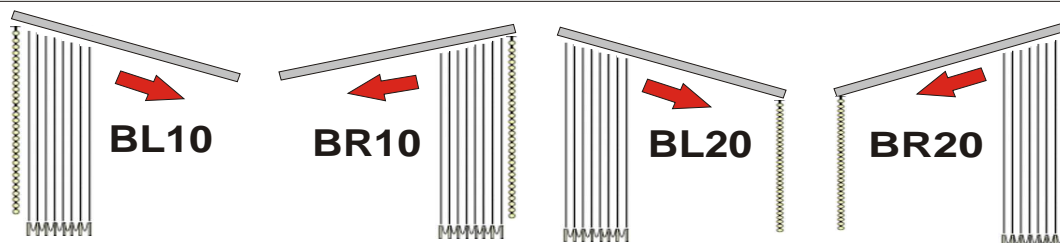
Tel: 02304/990136 Fax: 990137

email: info@esfol.de

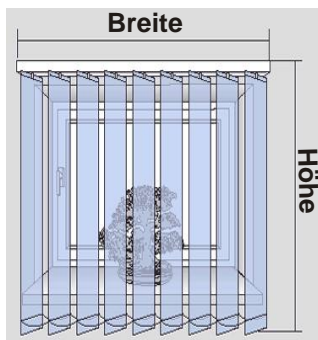
gerade Anlagen



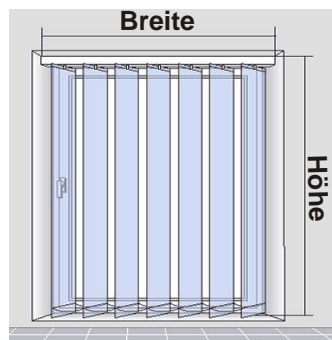
Slope-Schräganlagen



Aufmaßanleitung bei geraden Komplett-Anlagen



vor der Nische



in der Nische

Bestellangaben bei Komplett-Anlagen:

1. Anlagenbreite = lichte Wunschbreite (ggf. Überstand berücksichtigen)
2. *Anlagenhöhe = lichte Höhe abzügl. 10 bis 30mm
3. Lamellenbreite: = 127mm oder 89mm Lamellen
4. Ausführung s. oben = R10/L10/L20/R20 ...etc.
5. Montage = Decke oder Wand

*Höhenangabe: bitte beachten !

Damit die Lamellen nicht am Boden oder auf der Fensterbank schleifen ist ein Abzug von 1-3 cm erforderlich.

Nach diesen Angaben erhalten Sie unser Angebot

Bei Fragen zum Aufmaß helfen wir gerne auch telefonisch

Aufmaß bei Schräg- Slopeanlagen

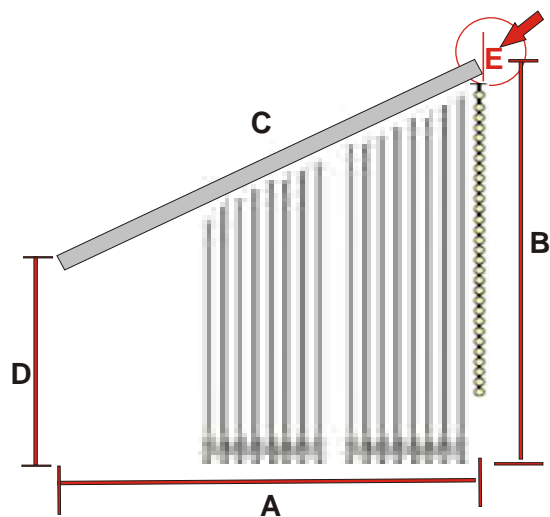
(Senden Sie uns ggf. eine Zeichnung Ihres Fensterelementes)

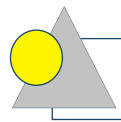
- A = waagerechte Breite (kein Abzug) = Fertigmaß
- B = rechte Höhe abzügl. 10-30mm = Fertigmaß
- C = Schräge (Schienenmaß) - **Angaben nicht erforderlich**
- D = linke Höhe abzügl. 10-30mm = Fertigmaß
- E = Neigungswinkel beachten

(bei der Länge C wird immer der Neigungswinkel (E) abgezogen, da die Schiene im oberen Winkel an der Wand anstoßen könnte. Die Schiene sollte ca. 1-2cm am oberen Winkel Platz haben)

*B u. D - Damit die Lamellen nicht am Boden/Fensterbank schleifen, sollte ein Abzug der jew. Gesamthöhe von 1 - 3cm eingehalten werden

Bei Rückfragen zum Aufmaß helfen wir gerne telef. 02304/990136





Marken-Alu-Schienensystem "SOFTLINE"

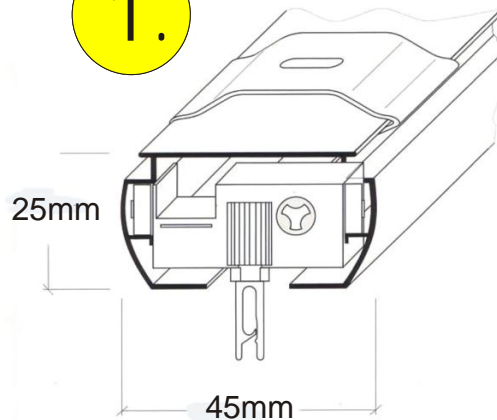
Neu

Der Schwachpunkt vieler Schienensysteme sind oft die Lamellenhalter in der Schiene. Die Kunststoffhalter werden mit den Jahren spröde und können brechen. Um nicht das ganze System abzubauen und zu zerlegen, erhalten Sie unser Markensystem **SOFTLINE** mit einzeln austauschbaren Lamellenhaken.

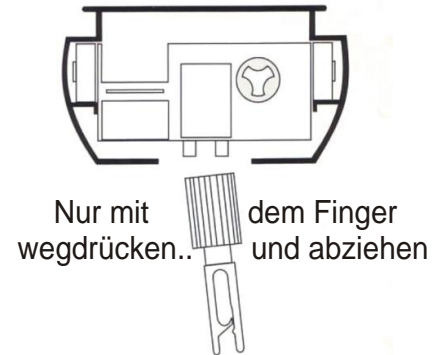
Bei dem Softline -System ist der Austausch dieser Lamellenhalter ein Kinderspiel. (s. Zeichnung) Das Schienensystem muss hierzu nicht einmal demontiert werden.



- optisch ansprechendes Design
- Abstandhalter aus Edelstahl
- geringe Paketbreiten
- Schienenlänge bis 600cm
- pulverbeschichtet **weiß oder alu-silber**
- transparente Laufwagenhaken (leicht austauschbar)
- TÜV -geprüft



**Haken Wechsel...
Leichter geht es nicht...**



Zubehör

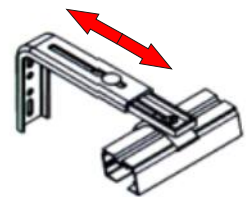
Schienen-Deckenhalter (Stahl)

0,80€/Stck



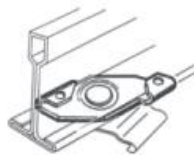
Wandhalter (kurz) mit Schienenclip (bis **15cm** ausziehbar) - Stahl

3,90€/Stck



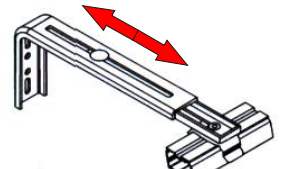
Kassettendecken-Halter (Stahl) für abgehängte Kassettendecken (ohne bohren)

2,40€/Stck



Wandhalter (lang) mit Schienenclip (bis **22cm** ausziehbar)-Stahl

5,90€/Stck



SOFTLINE - Alu-Schienensystem für **89mm Lamellen**

33,30€/lfm



Alu-Einbauprofil weiß

15,80€/lfm



SOFTLINE - Schienensystem für **127mm Lamellen**

29,90€/lfm

Beschwerungsplatte inkl. Kette 127mm /89mm Lamellen

0,75€/Stck

