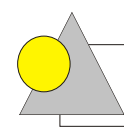


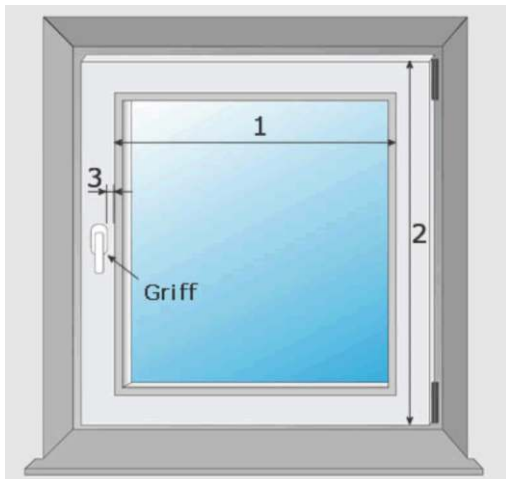
# Aufmaß (eS-FOL RM-Marken-Rollos)



**eS-FOL** O.Kliem  
Sonnenschutz u. Fenstergestaltung

Im Bohlgarten 38 - 58239 Schwerte  
Tel: 02304/990136

info@esfol.de - www.esfol.de



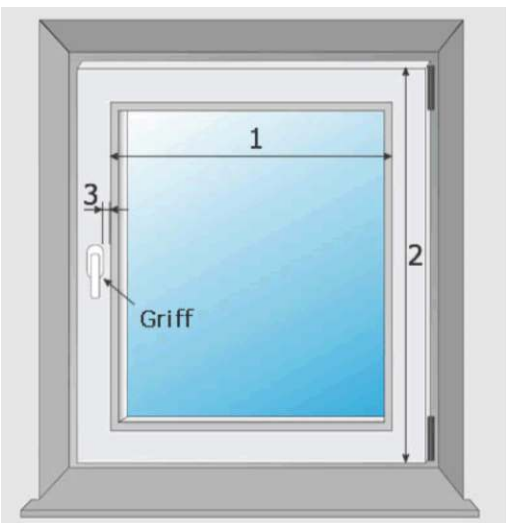
## Montage auf dem Rahmen

Messen Sie an den angegebenen Positionen!

1. Breite der Scheibe einschließlich der Glasleiste
2. Höhe des Fensterrahmens
3. Abstand zwischen Griffsockel und Rahmenkante

Sie erhalten das Rollostoffmaß wenn Sie Punkt 1 und Punkt 3 addieren. Beachten Sie bitte, dass das Rollostoffmaß (die Stoffbreite) immer etwas schmaler ist, als das fertige Breitenmaß für das gesamte Rollo inklusive der Technik (ca. 4 cm Differenz).

Bestellbreite (Fertigbreite) = Rollostoffbreite zzgl. 4cm



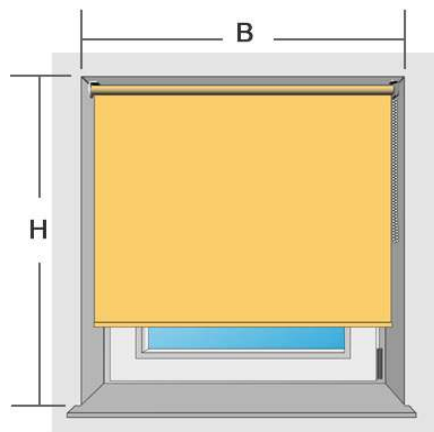
## Montage auf dem Kunststoffrahmen mit Klemmträgern (ohne bohren)

**BITTE BEACHTEN SIE:** Um eine Montage mit Klemmträgern zu wählen, muss der Mindestabstand zwischen der Oberkante Ihres Fensters und dem Sturz mindestens 1,5 cm betragen. Wünschen Sie eine zusätzliche Seitenführung (Pendelsicherung), berücksichtigen Sie bitte das gleiche Mass für die Unterkante Ihres Fensters und der Fensterbank. Messen Sie an den angegebenen Positionen!

1. Breite der Scheibe einschließlich der Glasleiste
2. Höhe des Fensterrahmens
3. Abstand zwischen Griffsockel und Rahmenkante

Sie erhalten das Rollostoffmaß wenn Sie Punkt 1 und Punkt 3 addieren. Beachten Sie bitte, dass das Rollostoffmaß (die Stoffbreite) immer etwas schmaler ist, als das fertige Breitenmaß für das gesamte Rollo inklusive der Technik (ca. 4 cm Differenz).

Bestellbreite (Fertigbreite) = Rollostoffbreite zzgl. 4cm



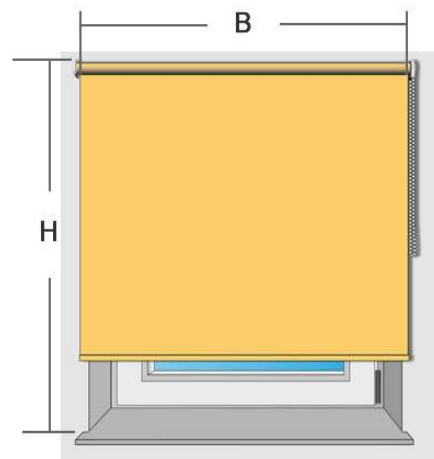
## Montage in der Nische

Bitte beachten Sie die Höhe des Rollos, um das Öffnen von Fenstern und Türen auch bei hochgezogenem Rollo zu gewährleisten.

Im geschlossenem Zustand ist das Rollo je nach Stoff mind. 5 cm hoch. Hinweis: Das Rollo wird direkt in die Nische unter den Sturz geschraubt. Der Stoff ist ca. 4cm schmaler als das gesamte Rollo.

Bestellbreite = Nischenbreite abzügl. 0,5-1cm

(Wir empfehlen diesen Abzug, damit Sie noch etwas Spiel bzw. Platz innerhalb der Nische zum montieren haben.)



## Montage vor der Nische an Wand oder Decke

Maß (B) und (H) einschließlich gewünschtem Überstand = Bestellmaß

Bitte beachten Sie, dass der Stoff ca. 4cm schmaler ist, als das gesamte Rollo